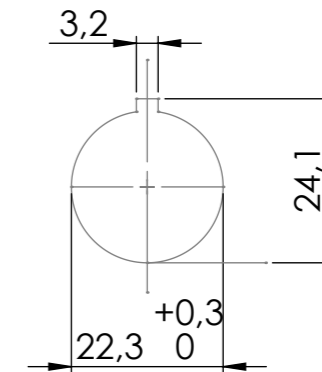
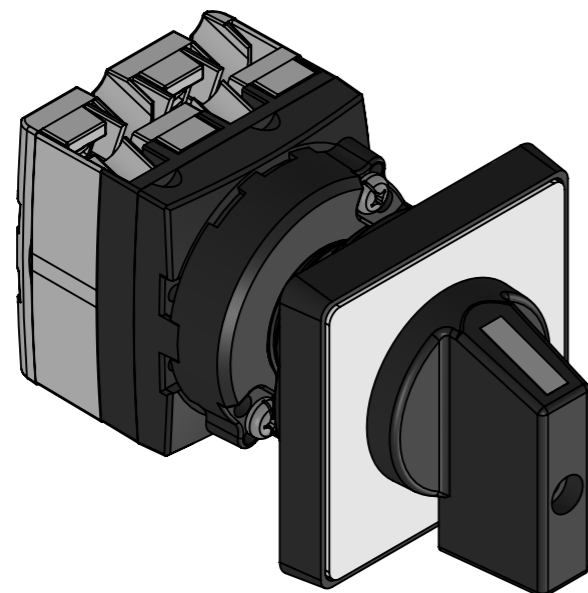


### Bohrbild / Hole pattern



### Schalertype / Switch type: WOC/A2/8ZM/NS/F901



Ue  
 Ith  
 AC23 (400V)  
 AC3 (400V)  
 Anschlussquerschnitt max / Connection cross  
 Drehmoment Klemmen / Torque clamps  
 Verlustleistung je Kontakt bei Nennstrom / Power loss 1 contact:  
 Umgebungstemperatur / Ambient temp:  
 Schutzart / Protection

690VAC  
 25A  
 7,5kW  
 5,5kW  
 4mm<sup>2</sup>  
 1,1Nm  
 2,3W  
 -30°C - +70°C  
 IP65