

ROBUS®

OHIO MULTI WATTAGE 8W 12W 18W IP54 CIRCULAR BULKHEAD 3000K 4000K 6500K C/W WHITE AND BLACK TRIMS

RHCXCCT3-01

EN

PLEASE READ INSTRUCTION BEFORE COMMENCING INSTALLATION AND RETAIN FOR FUTURE REFERENCES.

! Electrical products can cause death or injury, or damage to property. The installation must be carried out by a qualified electrician.

Note:

The luminaire must be disconnected before carrying out any insulation resistance testing. Product technical information and specification may change over time without prior notification. For the latest technical information please visit our web site www.robus.com or robustdirect.com

-20°C < Ta < +40°C, 220-240V ~ 50/60Hz, Class II, IP54

Luminaire is non-dimmable

Suitable for mounting on a normally flammable surface.

Installation

1. Ensure mains supply is switched off before commencing work.
2. Ensure there is at least 100mm of free space around the fitting location.
3. Unclip the trim and expose the base by removing the screws. Remove diffuser/LEDs from base and unplug the connector.
4. Drill mounting holes in the base.
5. Mark appropriate fixing hole positions on wall, check location of buried cables, pipes and other building services before drilling.
6. Feed supply cables through cable entry hole and attach base to surface.
7. Connect supply to terminals Brown to L and Blue to N.
8. Adjust the switch on the driver to select the desired colour temperature (3000K, 4000K, or 6500K) and wattage (8W, 12W, or 18W).
WARNING: DO NOT change the colour temperature and wattage when the fitting is turned on!
9. Plug in connector, attach diffuser/ LEDs and tighten screws. Ensure that it is secure. Attach appropriate base.

Market Surveillance:

LS Code of energy efficiency Class E.

RHCXCCT3-LS

Disconnect LED section from the base, expose LED plate.

Information for the Product user:

1. Please note the requirement to dispose of Waste Electrical & Electronic Equipment separately from household waste (WEEE marked with crossed out wheellie bin symbol).
2. Please consider your role in contributing to re-use and recycling by returning this product at end of life to a collection centre for waste electrical equipment or a Civic Amenity site, or to a retail outlet from which you are purchasing a replacement.
3. This equipment may contain substances that are hazardous to health and the environment if disposed of carelessly. It is important that it is separated from normal household waste and recycled in the WEEE chain
4. The "crossed out wheellie bin symbol" on a product indicates this equipment must not be disposed of in normal household waste, but should be disposed of according to local WEEE regulations

ROBUS®

OHIO MEERDERE WATTAGES 8/12/18 W IP54 ROND SCHOT 3000 K 4000 K 6500 K C/W WITTE EN ZWARTE RANDEN

RHCXCCT3-01

NL

LEES DE INSTRUCTIES VOORDAT U BEGINT MET DE INSTALLATIE EN HOU ZE BIJ VOOR LATER.

! Elektrische producten kunnen de dood of letsel veroorzaken of eigendommen beschadigen. De installatie dient te worden uitgevoerd door een electricien.

Opmerkingen:

De lamp moet worden losgekoppeld voordat de isolatieweerstand wordt getest. Technische gegevens en specificaties van dit product kunnen zonder voorafgaande kennisgeving wijzigen. Ga voor de meest recente technische gegevens naar onze website www.robus.com of robustdirect.com

-20°C < Ta < +40°C, 220-240V ~ 50/60Hz, Klasse II, IP54

Niet-dimbare armatuur

Geschikt voor montage op normaal ontvlambaar oppervlakte

Installatie

1. Zorg ervoor dat de stroomvoorziening van het lichtnet is uitgeschakeld voordat u met het werk begint.
2. Zorg ervoor dat er rondom de plaats waar de lamp wordt gemonteerd ten minste 100 mm vrije ruimte overblijft.
3. Maak de rand los om bij de basis te kunnen komen door de schroeven te verwijderen. Verwijder de diffusor/leds. van de basis en maak de stekker los.
4. Boor het gat voor de kabelingang en de montagegaten in de basis.
5. Markeer de bevestigingspunten op de wand, controleer de plaats van verborgen kabels, leidingen en andere technische voorzieningen van het gebouw voordat u begint met boren.
6. Haal de elektriciteitskabels door het kabelgat en maak de basis aan het oppervlak vast.
7. Sluit de leidingen stroomvoorziening op de klemmen van de plaat aan, Bruin op L en Blauw op N.
8. Stel de schakelaar op de driver in op de gewenste kleurtemperatuur (3000 K, 4000 K of 6500 K) en wattage (8 W, 12 W of 18 W).
WAARSCHUWING: WIJZIG de kleurtemperatuur en het wattage NIET wanneer de armatuur aan is!
9. Sluit de connector aan en draai de schroeven aan zodoende het veilig is.

Marktoezicht:LS Code" van energie-efficiëntie van Klasse E.

RHCXCCT3-LS

Koppel LED-sectie los van de basis, stel LED-plaat bloot

Informatie voor de gebruiker van het product:

1. Hou bij het verwijderen van afval rekening met de regeling voor afgedankte elektrische en elektronische apparatuur, gescheiden van gewoon huishoudelijk afval (AEEA, pictogram van een kliko met een kruis erdoorheen).
2. Neem uw verantwoordelijkheid op het vlak van hergebruik en recycling door dit product aan het einde van zijn levenscyclus in te leveren bij een inleverpunt voor elektronisch afval, een milieupark of een winkel waar u een nieuw product koopt.
3. Deze apparatuur kan stoffen bevatten die gevaarlijk zijn voor de gezondheid en het milieu indien ze onachtzaam wordt weggegooid. Het is belangrijk dat ze gescheiden gehouden wordt van het normale huishoudelijk afval en gerecycled wordt in het netwerk voor AEEA.
4. Het pictogram van een kliko met een kruis erdoorheen op een product betekent dat dit apparaat niet samen met het gewone huishoudelijk afval mag worden weggegooid, maar dat het dient te worden verwijderd in overeenstemming met de lokale regelgeving voor AEEA (afgedankte elektrische en elektronische apparatuur).

ROBUS®

OHIO MULTI-WATTLEISTUNG 8 W 12 W 18 W IP54 RUNDES BULKHEAD 3000 K, 4000 K, 6500 K MIT WEISSER UND SCHWARZER EINFASSUNG

RHCXCCT3-01

DE

LESEN SIE DIE ANLEITUNG, BEVOR SIE MIT DER INSTALLATION BEGINNEN, UND BEWAHREN SIE SIE FÜR DIE SPÄTERE VERWENDUNG AUF.

! Elektronikprodukte können Tod, schwere Verletzungen oder Sachschaden verursachen. Die Installation muss von einem Elektriker vorgenommen werden.

Hinweis:

Vor der Durchführung von Isolationswiderstandsprüfungen muss die Leuchte vom Strom getrennt werden. Technische Produktinformationen und Angaben können sich im Lauf der Zeit ohne weitere Mitteilung ändern. Besuchen Sie unsere Webseite www.robus.com oder robustdirect.com für aktuelle technische Informationen.

-20°C < UT < +40°C, 220-240V ~ 50/60Hz, Klasse II, IP54

Leuchte ist nicht dimmbar

Kann auf normal entflammabaren Oberflächen montiert werden.

Installation

1. Vergewissern Sie sich, dass das Versorgungsnetz ausgeschaltet ist.
2. Stellen Sie sicher, es gibt mindestens 100 mm Freiraum rund um das.
3. Lösen Sie die Verkleidung und legen Sie die Bodenplatte frei, indem Sie die Schrauben entfernen. Nehmen Sie den Diffusor, von der Bodenplatte ab und ziehen Sie den Stecker.
4. Bohren Sie Montagelöcher in der Basis.
5. Kennzeichnen Sie angemessen die Fixierungspunkte auf der wand; bevor Sie bohren, prüfen Sie, ob die Halterungen nicht auf verdeckte Kabel und Rohre stoßen.
6. Feed Versorgungskabel durch die Kabeldurchgang befestigen Basis Oberfläche.
7. Schließen Versorgung an die Klemmen auf dem Teller, Braun L und Blau, um N
8. Stellen Sie den Wahlschalter am Treiber auf die gewünschte Farbtemperatur (3000K, 4000K oder 6500K) und auf die Wattzahl (8W, 12W, oder 18W).
WARNHINWEIS: ÄNDERN SIE die Farbtemperatur und die Wattzahl nicht, wenn die Leuchte eingeschaltet ist!
9. Stecken Sie den Steckverbinder ein, bauen Sie den Diffusor/LED's aus und befestigen Sie die Schrauben. Bauen Sie die entsprechende Leiste an.

Marktüberwachung:

LS Code' der Energieeffizienz der Klasse E.

RHCXCCT3-LS

Informationen für den Benutzer:

1. Beachten Sie, dass die Entsorgung von ausgedienten Elektro- und Elektronikgeräten getrennt vom Hausmüll erfolgen muss (die Geräte sind mit dem Symbol einer durchgestrichenen Tonne gekennzeichnet).
2. Beachten Sie Ihre Rolle im Wiederverwendungs- und Recycling-Zyklus, indem Sie dieses Produkt am Ende der Nutzungsdauer bei einer Sammelstelle für Elektronikaltgeräte oder einer städtischen Müllkippe, oder einer Verkaufsstelle, wo Sie einen Ersatz besorgen, entsorgen.
3. Dieses Gerät kann Substanzen enthalten, die gesundheits- und umweltschädlich sind, falls sie achtlos entsorgt werden. Es ist wichtig, dass es vom normalen Hausmüll getrennt und in der Kette der Elektro-Altgeräte recycelt wird
4. Das „durchgestrichene Tonnen-Symbol“ auf einem Produkt bedeutet, dass dieses Gerät nicht mit dem normalen Hausmüll, sondern gemäß der Entsorgungsvorschriften für Elektro-Altgeräte entsorgt werden muss

ROBUS®

OHIO VEČ MOČI 8 W 12 W 18 W IP54 OKROGLA LADIJSKA SVETILKA 3000 K 4000 K 6500 K C/W (zvezni val) BELA IN ČRNA OBROBA

RHCXCCT3-01

SL

PRED MONTAŽO SKRBN O PREBERITE NAVODILA ZA UPORABO IN JIH SHRANITE NA VARN O MESTO, SAJ JIH BOSTE POZNEJEMORDA ŠE POTREBOVALI.

! Električne naprave lahko povzročijo telesne poškodbe, smrt in materialno škodo. Prikl o p sme izvesti le strokovnjak za elektrotehniko.

Opomba:

Pred preizkusi izolacijske upornosti svetilko obvezno izključite. Pridržujemo si pravico do sprememb proizvoda in tehničnih specifikacij brez predhodnega obvestila. Za najnovejše tehnične informacije obiščite našo spletno stran www.robus.com ali robustdirect.com.

-20°C < Ta < +40°C, 220-240V ~ 50/60Hz, Razred II, IP54

Svetlobe svetilke se ne da regulirati.

Primer na je za namestit ev na normalno vnetljivo površino.

Nameščanje

1. Pred začetkom montaže mora biti napajanje izključeno.
2. Zagotovite vsaj 100mm prostora okrog lokacije svetilke.
3. Odpnite obrobo in razkrijte osnovno enoto tako, da odstranite vijake. Odstranite difuzor/svetilke LED z osnovne enote in odklopite konektor.
4. V podnožje izvrtajte odprtino za kable in luknje za montažo na steno.
5. Na steni označite primerne lokacije lukenj za vijake in se pred vrtnjem prepričajte, da tam ne potekajo nobeni kabli, cevi ali druge napeljave.
6. Potegnite napajalne kable skozi odprtino in pritrдите podnožje svetilke na steno.
7. Priključite napajalne kable na vhode priključne sponke: Rjava na L in Modra na N.
8. Stikalo na gonilniku prestavite na zeleni barvno temperaturo (3000 K, 4000 K ali 6500 K) in moč (8 W, 12 W ali 18 W). **OPOZORILO: NE spreminjati barvne temperature in moči, ko je svetilka vključena!**
9. Povežite priključno sponko, pritrдите difuzor in LED diode ter privijte vijake. Prepričajte se, da je vse varno pritrjeno. Pritrdite ustrezno podnožje.

Nadzor Trga:

(LS) Šifra svetlobnega vira' z energijsko učinkovitostjo razreda E.

RHCXCCT3-LS

Odklopite del z LED diodami od ohišja, odkrijte LED ploščo.

Informacije za uporabnika:

1. Upoštevajte predpise o odstranjevanju odpadne električne in elektronske opreme – proizvoda ni dovoljeno odstraniti med gospodinjске odpadke (OEE O s simbolom: prekržanim zabojnikom za odpadke na kolesih).
2. Prispevajte k varovanju okolja in omogočite reciklažo proizvoda – po koncu njegove življenjske dobe ga predajte pristojnemu zbirnemu centru za odpadke ali vrnite trgovcu, pri katerem ste ga kupili.
3. Ta oprema lahko vsebuje snovi, ki so v primeru malomarnega ravnanja nevarne za zdravje in okolje. Pomembno je, da proizvod ločite od drugih gospodinjskih odpadkov in ga predate v reciklažo (OEE O).
4. Simbol »prekržani zabojnik za odpadke na kolesih« na proizvodu pomeni, da tega proizvoda ni dovoljeno odstraniti med običajne gospodinjске odpadke, temveč skladno s predpisi o OEE O.

ROBUS®

OHIO MULTI-PUISSANCE 8W 12W 18W IP54
HUBLOT CIRCULAIRE 3000K 4000K 6500K C/W
GARNITURES BLANCHES ET NOIRES

RHCXCCT3-01

FR

VEUILLEZ LIRE LES INSTRUCTIONS AVANT DE COMMENCER L'INSTALLATION ET CONSERVER-LES POUR TOUTES UTILISATIONS FUTURES. Les produits électriques peuvent causer la mort, de graves blessures ou des dégâts matériels. L'installation doit être effectuée par un électricien qualifié.

Remarque :
Le luminaire doit être déconnecté avant d'effectuer tout test de résistance à l'isolation. Les informations techniques et caractéristiques peuvent changer au fil du temps sans notification préalable. Pour rester informé de ces possibles modifications, veuillez consulter le site internet www.robus.com ou robusdirect.com.

-20°C < Ta < +40°C, 220-240V ~ 50/60Hz, Classe II, IP54

Ce luminaire est non-dimmable.

Convient à une installation sur une surface normalement inflammable

Installation

1. Assurez-vous que l'alimentation secteur est coupée avant de commencer à travailler
2. Assurez-vous de laisser au moins 100 mm d'espace libre autour de l'emplacement du luminaire
3. Déclipsez la garniture et exposez la base en retirant les vis. Retirez le diffuseur/les LED de la base et débranchez le connecteur.
4. Percez des trous dans la base pour l'arrivée du câble et les vis de fixation
5. Marquez sur le mur la position des futures fixations. Avant le forage, assurez-vous que celui-ci ne risque pas d'endommager des câbles électriques, des tuyaux etc..
6. Passez les câbles d'alimentation dans le trou d'arrivée du câble et fixez la base sur la cloison
7. Raccordez les câbles d'alimentation Phase et Neutre aux bornes du luminaire
8. Réglez l'interrupteur du pilote pour sélectionner la température de couleur (3000K, 4000K ou 6500K) et la puissance (8W, 12W ou 18W) souhaitées.
AVERTISSEMENT : NE modifiez PAS la température de couleur et la puissance pendant que l'armature est allumée !

9. Branchez le connecteur, fixez le diffuseur/LEDs et serrez les vis.

Assurez-vous que ce soit sécurisé. Attachez la collerette.

Surveillance du Marché:

LS Code» d'efficacité énergétique de Classe E.

RHCXCCT3-LS

Déconnectez la section LED de la base, exposez la plaque LED.

Informations pour l'utilisateur du produit :

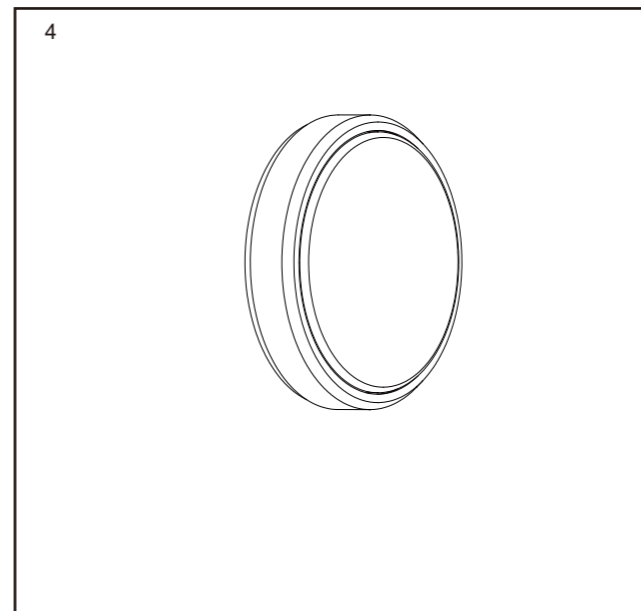
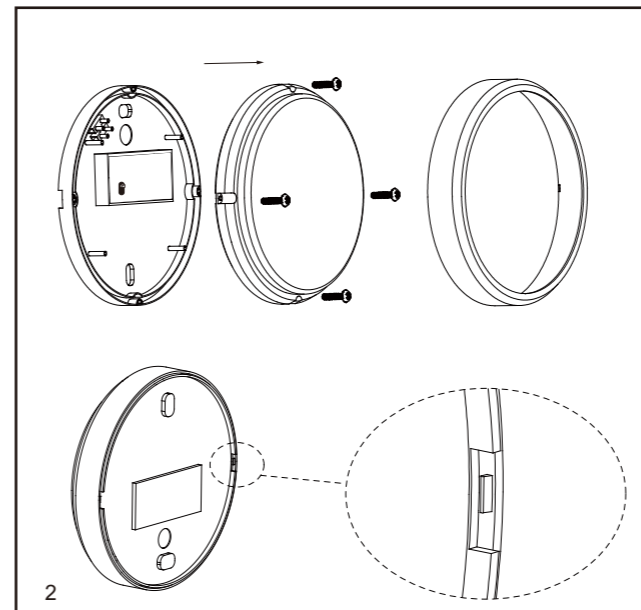
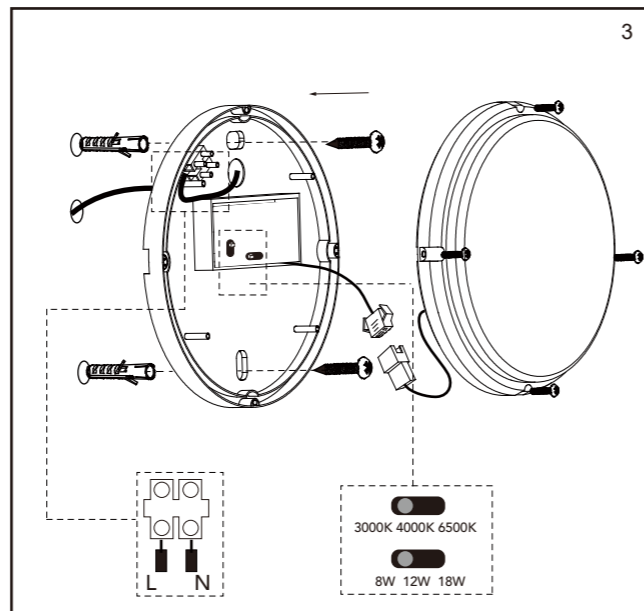
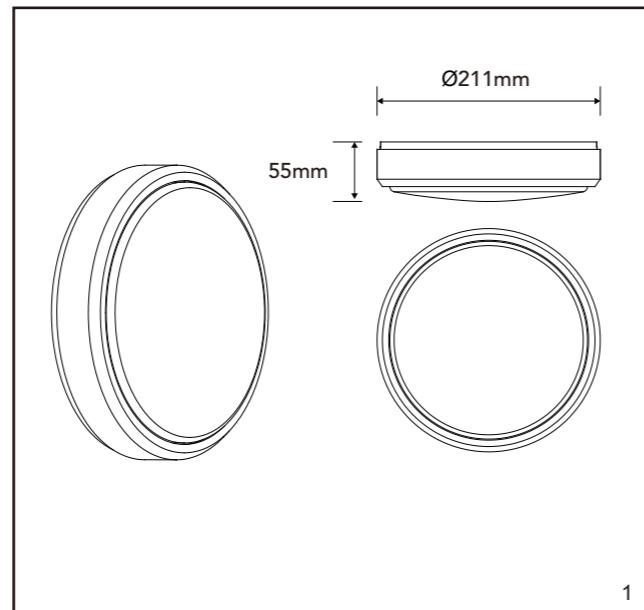
1. Veuillez, s'il vous plaît, noter l'importance de disposer des Déchets d'Equipement Electriques et Electroniques séparément des déchets ménagers (DEEE représenté par une poubelle barrée d'une croix).
2. Veuillez tenir compte de l'importance de votre contribution à la réutilisation et au recyclage de ce produit en fin de vie en le retournant dans un centre de collecte de déchets des équipements électriques ou dans le point de vente à partir duquel vous effectuez l'achat du produit de remplacement.
3. Cet équipement peut contenir des substances dangereuses pour la santé et l'environnement s'il est jeté n'importe où. Il est important de le séparer des ordures ménagères et le recycler dans une consigne DEEE appropriée.
4. La "poubelle barrée d'une croix" présent sur le produit indique que cet appareil ne doit pas être jeté dans les ordures ménagères mais doit être éliminé conformément à la réglementation DEEE locale.

IT: AVVERTENZA – I dispositivi elettrici possono causare lesioni gravi o la morte o danneggiare l'apparecchio. In caso di dubbi sull'installazione o sull'utilizzo di questo prodotto, consultare un elettricista competente.

Assicurarsi che l'alimentazione principale sia spenta prima di effettuare interventi.

EST: HOIATUS! Elektritooted võivad põhjustada surma, raskeid vigastusi või varakahjustusi. Kui teil on toote paigaldamisel või kasutamisel kahtlusi, küsige nõu asjatundlikult elektrikult. Enne töö alustamist veenduge, et elektrivool oleks välja lülitatud.

SK: UPOZORNENIE - Elektrické výrobky môžu spôsobiť smrť, vážne zranenie alebo škodu na majetku. Ak máte akékoľvek pochybnosti o inštalácii tohto výrobku, poraďte sa s kvalifikovaným elektrikárom. Pred začatím práce skontrolujte, že je hlavný zdroj



L.E.D Lighting & Electrical Distribution Group Ltd
IRE: Nangor Road, Dublin 12, D12 E7VP, Ireland
UK: Bracknell Enterprise & Innovation Hub, Ocean House, 12th Floor, The Ring, Bracknell, Berkshire RG12 1AX, UK

Tel: +353 1 7099000
Fax: +353 1 7099060
Email: info@robus.com
Website: www.robus.com

UK
CA
CE

