

ROBUS®

EN

**SPEEDBEAM EXPRESS 10/20W LED BATTEN,
140LM/W, IP20, 630MM, WHITE 3000K/4000K/6500K**

RSBEX06-01

PLEASE READ INSTRUCTION BEFORE COMMENCING INSTALLATION AND RETAIN FOR FUTURE REFERENCES.

! Electrical products can cause death or injury, or damage to property. The installation must be carried out by a qualified electrician. Product or a person falling from height can cause serious personal injury. Please ensure suitable equipment is used by a competent person.

Note:

The luminaire must be disconnected before carrying out any insulation resistance testing. Product technical information and specification may change over time without prior notification. For the latest technical information please visit our web site www.robus.com or robustdirect.com

-20°C < Ta < +40°C, 220-240V ~ 50/60Hz, Class I, IP20

Luminaire is non-dimmable.

Compatible with R3EM2P-04 emergency pack, (3-hour emergency duration) and RHEMW-04 microwave sensor accessory. Note: These accessories must be fixed onto the locations marked "emergency" for emergency pack, or "Sensor" for the microwave sensor on the inside of the fittings.

Must never be "hot-plugged" or connected to the fitting when live.

Installation

1. Ensure mains supply is switched off before commencing work.
 2. Select suitable location for luminaire. Safety note! The power supply cable must not be exposed to mechanical damage.
 3. Disassemble the fitting base from the fitting.
 4. Mark appropriate fixing hole positions on the wall based on the dimensional distance marked on the back of fitting and check location of buried cables, pipes and other building services before drilling.
 5. Drill holes in the wall and insert the wall plugs. And feed supply cables through cable entry hole, attach base onto wall and fix it using the screws.
 6. Connect power supply cable to terminal: Live SL– Brown, Neutral –Blue and Yellow/Green – Earth. Permanent Live (PL) as optional (for EM).
 7. Select the wattage (Check the fig 5) and colour temperature CCT (3000K, 4000K or 6500K) using DIP switch on the driver. Default setting: 20W, 4000K. WARNING: DO NOT CHANGE WATTAGE and CCT WHEN THE FITTING IS ON!
 8. Refit the optical assembly unit to the base and secure using the lock mechanism. Note: This luminaire has no user serviceable parts. If damaged, disconnect from mains and discontinue use.
- Market Surveillance: LS Code of energy efficiency Class E.
RSBEX06-LS. Disassemble front diffuser and metal plate. Take the LED chips plate out.

Information for the Product user:

1. Please note the requirement to dispose of Waste Electrical & Electronic Equipment separately from household waste (WEEE marked with crossed out wheelee bin symbol).
2. Please consider your role in contributing to re-use, recycling, and other forms of recovery of Waste Electrical and Electronic Equipment by returning this product at end of life to a collection centre for waste equipment or a civic amenity site or to a retail outlet from which you had purchased it or from where you are purchasing a replacement.
3. This equipment may contain substances that are hazardous to health and to the environment if disposed of carelessly. It is important that it is separated from normal household waste and recycled in the WEEE chain.
4. The "crossed out wheelee bin symbol" on a product indicates this equipment must not be disposed of in normal household waste but should be disposed of in accordance with the local WEEE regulations.

ROBUS®

NL

**SPEEDBEAM EXPRESS 10/20W LED-ARMATUUR,
140LM/W, IP20, 630MM, WIT 3000K/4000K/6500K**

RSBEX06-01

LEES DE INSTRUCTIES VOORDAT U BEGINT MET DE INSTALLATIE EN HOU ZE BIJ VOOR LATER.

! Elektrische producten kunnen de dood of letsel veroorzaken of eigendommen beschadigen. De installatie dient te worden uitgevoerd door een elektricien. Een product of persoon die van hoogte valt, kan ernstig persoonlijk letsel veroorzaken. Zorg ervoor dat de geschikte uitrusting wordt gebruikt door een bevoegd persoon.

Opmerkingen:

De lamp moet worden losgekoppeld voordat de isolatieweerstand wordt getest. Technische gegevens en specificaties van dit product kunnen zonder voorafgaande kennisgeving wijzigen. Ga voor de meest recente technische gegevens naar onze website www.robus.com of robustdirect.com

-20°C < Ta < +40°C, 220-240V ~ 50/60Hz, Klasse I, IP20

Niet-dimbare armatuur.

Compatibel met het noodverlichtingspakket R3EM2P-04 (3 uur noodwerking) en het accessoire RHEMW-04 microgolfsensor. Opmerking: Deze accessoires moeten worden bevestigd op de plaatsen met de markering "Emergency" (voor het noodpakket) of "Sensor" (voor de microgolfsensor) aan de binnenkant van de armaturen.

Als de lamp al onder spanning staat, bevestig de accessoires dan niet rechtstreeks aan de lamp of steek de connector niet in het stopcontact.

Installatie

1. Zorg dat de netstroom is uitgeschakeld voordat u begint.
2. Kies een geschikte plaats voor de armatuur. Veiligheidsopmerking! De voedingskabel mag niet aan mechanische schade worden blootgesteld.
3. Maak de basis van de armatuur los.
4. Markeer de geschikte plaats van de bevestigingsgaten op de muur overeenkomstig de afstand aangegeven op de achterkant van de armatuur en zorg dat u geen verborgen kabels, leidingen en andere voorzieningen van het gebouw kunt beschadigen voordat u begint met boren.
5. Boor gaten in de muur en breng de muurpluggen aan. Voer de voedingskabels door de kabeldoorvoer, bevestig de basis aan de muur en zet deze met de schroeven vast.
6. Sluit de voedingskabel aan op de aansluitklem: Stroom SL– Bruin, Neutraal - Blauw en Geel/Groen - Aarding. Permanente stroomdraad (PL) optioneel (voor EM).
7. Selecteer het wattage (zie Afb. 5) en de kleurtemperatuur CCT (3000K; 4000K of 6500K) met de DIP-schakelaar op de driver. Standaardinstelling: 20W, 4000K. WAARSCHUWING: WIJZIG HET WATTAGE EN DE CCT NIET WANNEER DE ARMATUUR INGESCHAKELD IS!
8. Monteer de optische unit weer op de basis en zet deze met het verzamelingsmechanisme vast.

Opmerking: deze armatuur bevat geen onderdelen die door de gebruiker zelf gerepareerd kunnen worden. Koppel hem bij beschadiging los van het lichtnet en gebruik hem niet meer.

Markttoezicht: LS-code voor energie-efficiëntieklasse E. RSBEX06-LS

Demonteer de voorste diffuser en de metalen plaat. Haal de LED-chipplaat eruit.

Informatie voor de gebruiker van het product:

1. Houd rekening met de verplichting om afgedankte elektrische en elektronische apparatuur gescheiden van het huishoudelijk afval in te leveren (AEEA gemarkeerd met het symbool van een doorgestreepte vuilnisbak).
2. Denk na over uw rol in het bijdragen aan hergebruik, recycling en andere vormen van teruggewinning van afgedankte elektrische en elektronische apparatuur door dit product aan het einde van de levensduur in te leveren bij een inzamelpunt voor afgedankte apparatuur, een milieustation of bij een verkooppunt waar u het hebt gekocht of waar u een vervangend apparaat koopt.
3. Deze apparatuur kan stoffen bevatten die gevaarlijk zijn voor de gezondheid en het milieu als ze onzorgvuldig worden weggegooid. Het is belangrijk dat het gescheiden wordt van het normale huishoudelijke afval en verwerkt wordt in de AEEA-keten.
4. Het "symbool van een doorgestreepte vuilnisbak" op een product geeft aan dat deze apparatuur niet bij het normale huishoudelijke afval mag worden weggegooid maar dat het moet worden verwerkt volgens de plaatselijke AEEA-voorschriften.

ROBUS®

DE

**SPEEDBEAM EXPRESS 10/20 W LED-LEISTE, 140
LM/W, IP20, 630MM, WEISS 3000K/4000K/6500K**

RSBEX06-01

LESEN SIE DIE ANLEITUNG, BEVOR SIE MIT DER INSTALLATION BEGINNEN, UND BEWAHREN SIE SIE FÜR DIE SPÄTERE VERWENDUNG AUF.

! Elektronikprodukte können Tod, schwere Verletzungen oder Sachschaden verursachen. Die Installation muss von einem Elektriker vorgenommen werden. Stürze aus der Höhe von Personen oder Produkten können zu schweren Körperverletzungen führen. Bitte stellen Sie sicher, dass eine geeignete Ausrüstung von einer sachkundigen Person verwendet wird.

Hinweis:

Vor der Durchführung von Isolationswiderstandsprüfungen muss die Leuchte vom Strom getrennt werden. Technische Produktinformationen und Angaben können sich im Lauf der Zeit ohne weitere Mitteilung ändern. Besuchen Sie unsere Webseite www.robus.com oder robustdirect.com für aktuelle technische Informationen.

-20°C < UT < +40°C, 220-240V ~ 50/60Hz, Klasse I, IP20

Leuchte ist nicht dimmbar.

Kompatibel mit R3EM2P-04-Notbetriebs-Set (3 Stunden Notbetrieb) und RHEMW-04-Mikrowellensensor-Zubehör. Hinweis: Dieses Zubehör muss an den mit „Emergency“ für das Notbetriebs-Set oder „Sensor“ für den Mikrowellensensor gekennzeichneten Stellen auf der Innenseite der Armaturen befestigt werden.

Wenn die Lampe bereits unter Spannung steht, schließen Sie das Zubehör nicht direkt an die Lampe an und stecken Sie den Stecker nicht ein.

Installation

1. Vergewissern Sie sich, dass die Stromzufuhr ausgeschaltet ist, bevor Sie mit der Installation beginnen.
2. Suchen Sie einen geeigneten Platz für die Leuchte aus. Sicherheitshinweis! Das Stromkabel darf keinen mechanischen Beschädigungen ausgesetzt werden.
3. Nehmen Sie den Leuchtensockel von der Leuchte ab.
4. Zeichnen Sie anhand der auf der Rückseite der Leuchte angegebenen Maße die passenden Löcher für die Montage an der Wand an und überprüfen Sie vor dem Bohren, dass Sie keine unter Putz liegenden Kabel, Rohre oder andere Leitungen beschädigen.
5. Bohren Sie die Löcher in die Wand und führen Sie die Dübel ein. Führen Sie die Stromkabel durch den Kabeleingang und befestigen Sie die Bodenplatte mithilfe der Schrauben an der Wand.
6. Verbinden Sie das Stromkabel mit den Anschlussklemmen: Spannungsführend SL - braun, Neutral - blau und Erde - gelb/grün. Dauerhaft spannungsführend (PL) als Option (für EM).
7. Wählen Sie mithilfe der Schalter auf dem Treiber die Wattstärke (siehe Abb. 5) und die Farbtemperatur CCT (3000, 4000 oder 6500K). Standardeinstellung: 20W, 4000K. WARNHINWEIS: WATTZAHL UND CCT NICHT BEI EINGESCHALTETER LAMPE WECHSELN!
8. Bringen Sie die optische Baugruppe wieder am Sockel an und sichern Sie sie mit dem Verriegelungsmechanismus.

Hinweis: Diese Leuchte hat keine Teile, die vom Anwender gewartet werden müssen. Sollte sie beschädigt sein, trennen Sie die Leuchte von der Stromversorgung und stellen Sie den Gebrauch ein.

Marktüberwachung: LS Code der Energieeffizienzklasse E. RSBEX06-LS

Nehmen Sie den Frontdiffusor und die Metallplatte ab. Nehmen Sie die Platte mit den LED-Chips heraus.

Informationen für den Benutzer:

1. Bitte beachten Sie die Bestimmung, Elektro- und Elektronik-Altgeräte getrennt vom Hausmüll zu entsorgen (WEEE, gekennzeichnet mit dem Symbol der durchgestrichenen Mülltonne).
2. Bitte denken Sie daran, zur Wiederverwendung, zum Recycling und zu anderen Formen der Verwertung von Elektro- und Elektronik-Altgeräten beizutragen, und geben Sie dieses Produkt am Ende seiner Lebensdauer bei einer Sammelstelle für Altgeräte, einer städtischen Einrichtung oder bei der Verkaufsstelle zurück, bei der Sie es gekauft haben oder bei der Sie einen Ersatz erwerben.
3. Dieses Gerät kann Stoffe enthalten, die bei unsachgemäßer Entsorgung gesundheits- und umweltgefährdend sind. Es muss daher vom normalen Hausmüll getrennt und in der WEEE-Kette recycelt werden.
4. Das Symbol „durchgestrichene Mülltonne“ auf einem Produkt zeigt an, dass dieses Gerät nicht im normalen Hausmüll entsorgt werden darf, sondern gemäß den örtlichen WEEE-Richtlinien entsorgt werden muss.

ROBUS®

FR

RÉGLETTE LED 10/20W SPEEDBEAM EXPRESS, 140 LM/W, IP20, 630MM, BLANC 3000/4000/6500K

RSBEX06-01

VEUILLEZ LIRE LES INSTRUCTIONS AVANT DE COMMENCER L'INSTALLATION ET CONSERVEZ-LES POUR TOUTES UTILISATIONS FUTURES.

Les produits électriques peuvent causer la mort, de graves blessures ou des dégâts matériels. L'installation doit être effectuée par un électricien qualifié. La chute du produit ou d'une personne depuis une position élevée peut provoquer des blessures graves. Veuillez vous assurer que l'équipement adéquat est utilisé par une personne compétente.

Remarque :

Le luminaire doit être déconnecté avant d'effectuer tout test de résistance à l'isolation. Les informations techniques et caractéristiques peuvent changer au fil du temps sans notification préalable. Pour rester informé de ces possibles modifications, veuillez consulter le site internet www.robus.com ou robusdirect.com.

-20°C < Ta < +40°C, 220-240V ~ 50/60Hz, Classe I, IP20

Ce luminaire est non-dimmable.

Compatible avec le pack d'urgence R3EM2P-04 (autonomie d'urgence de 3 heures) et le capteur micro-ondes RHEMW-04. Remarque : Ces accessoires doivent être fixés aux endroits marqués « Emergency » pour le pack d'urgence, ou « Sensor » pour le capteur micro-ondes à l'intérieur du luminaire.

Si la lampe est déjà sous tension, ne fixez pas directement les accessoires à la lampe ou ne branchez pas le connecteur.

Installation

1. Veillez à couper l'alimentation secteur avant d'entreprendre l'installation.
2. Sélectionner l'emplacement approprié de pose du luminaire. Consigne de sécurité : veillez à protéger le cordon d'alimentation contre tout risque de dommage mécanique.
3. Retirez la base du luminaire.
4. Marquez l'emplacement des trous de fixation sur le mur en mesurant la distance entre les points de fixation situés à l'arrière du luminaire. Avant de percer les trous, assurez-vous qu'aucun câble, tuyau ou autre équipement ne passe dans le mur à cet endroit.
5. Percez les trous de fixation et posez les chevilles. Faites passer les câbles d'alimentation par le trou d'entrée des câbles, fixez la base au mur à l'aide des vis.
6. Connectez le câble d'alimentation à la borne comme suit : le marron (sous tension) à L, le bleu (neutre) à N et le jaune/vert à la terre. Sous tension permanente (PL) en option (pour EM).
7. Sélectionnez la puissance (voir fig. 5) et la température de couleur CCT (3000K, 4000K ou 6500K) à l'aide du commutateur DIP sur le pilote. Par défaut : 20W, 4000K. ATTENTION : NE CHANGEZ PAS LA PUISSANCE ET LA CCT LORSQUE LE LUMINAIRE EST ALLUMÉ !
8. Remontez et verrouillez l'unité de l'ensemble optique sur l'embase à l'aide du mécanisme de verrouillage.

Remarque : ce luminaire ne comporte aucune pièce réparable par l'utilisateur. En cas de dommage, déconnectez l'alimentation et cessez toute utilisation.

Surveillance du marché : Code LS d'efficacité énergétique classe E. RSBEX06-LS
Démontez le diffuseur avant et la plaque métallique. Retirez la plaque des puces LED.

Informations pour l'utilisateur du produit :

1. Respectez l'obligation de mettre les déchets d'équipements électriques et électroniques au rebut séparément (DEEE/WEEE marqué par le symbole d'un conteneur poubelle barré par une croix).
2. Merci de contribuer au réemploi, recyclage et autres formes de valorisation des déchets d'équipements électriques et électroniques en déposant ce produit en fin de vie dans un point de collecte des déchets ou un site municipal ou dans un point de vente où vous avez acheté le produit où auquel vous achetez le produit de remplacement.
3. Cet appareil peut contenir des matières nocives pour la santé et pour l'environnement en cas de mise au rebut sans précautions. Il est important de le mettre au rebut séparément des déchets ménagers et de le recycler dans la chaîne DEEE.
4. Le symbole de conteneur poubelle barré par une croix apposé sur le produit indique que ce produit ne doit pas être mis au rebut avec les déchets ménagers, mais conformément à la réglementation locale applicable aux DEEE.

ROBUS®

SL

SPEEDBEAM EXPRESS 10/20W LETVENA LUČ LED, 140LM/W, IP20, 630MM, BELA 3000K/4000K/6500K

RSBEX06-01

PRED MONTAŽO SKRBN0 PREBERITE NAVODILA ZA UPORABO IN JIH SHRANITE NA VARN0 MESTO, SAJ JIH BOSTE POZNEJEMORDA ŠE POTREBOVALI.

! Električne naprave lahko povzročijo telesne poškodbe, smrt in materialno škodo. Priklop sme izvesti le strokovnjak za elektrotehniko. Proizvod ali oseba lahko pri padcu z višine povzroči hude telesne poškodbe. Poskrbite, da delo opravlja kompetentna oseba in pri tem uporablja ustrezno opremo.

Opomba:

Pred preizkusi izolacijske upornosti svetilko obvezno izključite. Pridržujemo si pravico do sprememb proizvoda in tehničnih specifikacij brez predhodnega obvestila. Za najnovejše tehnične informacije obiščite našo spletno stran www.robus.com ali robusdirect.com

-20°C < Ta < +40°C, 220-240V ~ 50/60Hz, Razred I, IP20

Svetlobe svetilke se ne da regulirati.

Združljivo s kompletom za zasilno napajanje R3EM2P-04 (delovanje v sili 3 ure) in mikrovalovnim senzorjem RHEMW-04. Pomni: to opremo je treba pritrditi na mesta, označena za komplet zasilnega delovanja (»Emergency«) ali za mikrovalovni senzor »Sensor« notri v svetilih.

Če je svetilka vklopljena, dodatne opreme ne smete pritrditi na svetilko ali pa priključka ne smete izključiti.

Montaža

1. Pred začetkom dela izključite omrežno napajanje.
2. Izberite ustrezno mesto za svetilko. Varnostno obvestilo! Napajalnega kabla ne izpostavljajte nevarnosti mehanskih poškodb.
3. Razstavite osnovno ploščo s svetila.
4. Na steni označite ustrezna mesta za pritrditev glede na velikost razmika, označenega na hrbtni strani svetila. Preglejte in potrdite, da z vrtnjem ne boste poškodovali skritih kablov, cevi in druge stavbne napeljave.
5. Izvrtajte luknje in vstavite zidne vložke. Speljite napajalne kable skozi luknjo za kabel, pritrdite osnovno ploščo na steno in jo privijte z vijaki.
6. Priključite napajalni kabel na sponke: faza SL – rjava, nevtralna – modra in zemlja – rumeno/zelena. Stalna faza (PL) kot možnost (za EM).
7. S stikalom DIP na gonilniku nastavite watto (glejte sl. 5) in barvno temperaturo CCT (3000 K, 4000 K ali 6500 K). Privzete nastavitve: 20W, 4000K. OPOZORILO: NE SPREMINJATI WATTOV IN CCT, KO JE SVETILO VKLJUČENO!
8. Namestite nazaj optično montažno enoto na osnovno ploščo in jo pritrdite z mehanizmom za zaklepanje.

Pomni: ta svetilka nima delov, ki bi jih lahko servisiral uporabnik. Če je svetilka poškodovana, jo izključite iz omrežnega napajanja in jo prenehajte uporabljati.

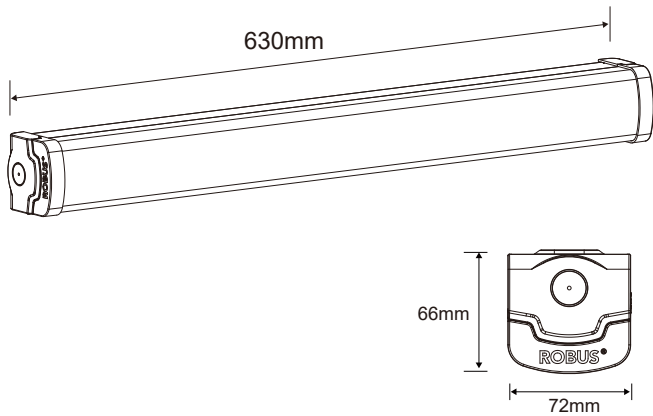
Nadzor trga: koda LS energijske učinkovitosti, razred E. RSBEX06-LS

Razstavite sprednji difuzor in kovinsko ploščico. Vzemite ven ploščo s čipi LED.

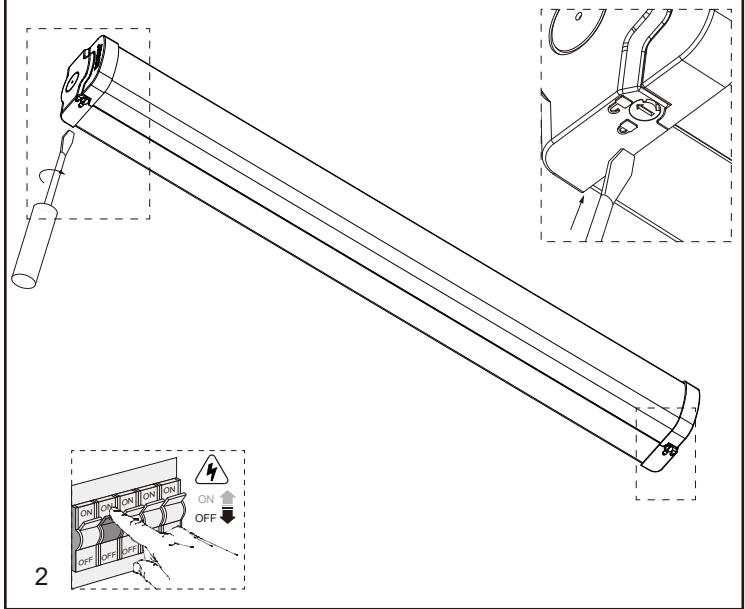
Informacije za uporabnika:

1. Pomnite, da odpadne električne in elektronske opreme ni dovoljeno odstraniti med običajne odpadke (odpadna električna in elektronska oprema, označena s simbolom "prečrtanega smetnjaka").
2. Upoštevajte, da imate pomembno vlogo pri ponovni uporabi, recikliranju in drugih oblikah obnove odpadne električne in elektronske opreme. Ta proizvod po izteku tehnične življenjske dobe odnesite v zbirni center za odpadno opremo ali v trgovino, kjer ste kupili prvotno ali nadomestno opremo.
3. V tej opremi so lahko snovi, ki so pri malomarnem odstranjevanju škodljive za zdravje in okolje. Pomembno: Odpadno električno in elektronsko opremo je treba zbirati in odstraniti ločeno od običajnih odpadkov ter reciklirati v verigi OEEO.
4. Simbol "prečrtan smetnjak" na proizvodu pomeni, da opreme ni dovoljeno odstraniti med običajne odpadke, ampak jo je treba odstraniti v skladu z lokalnimi predpisi o odpadni električni in elektronski opremi.

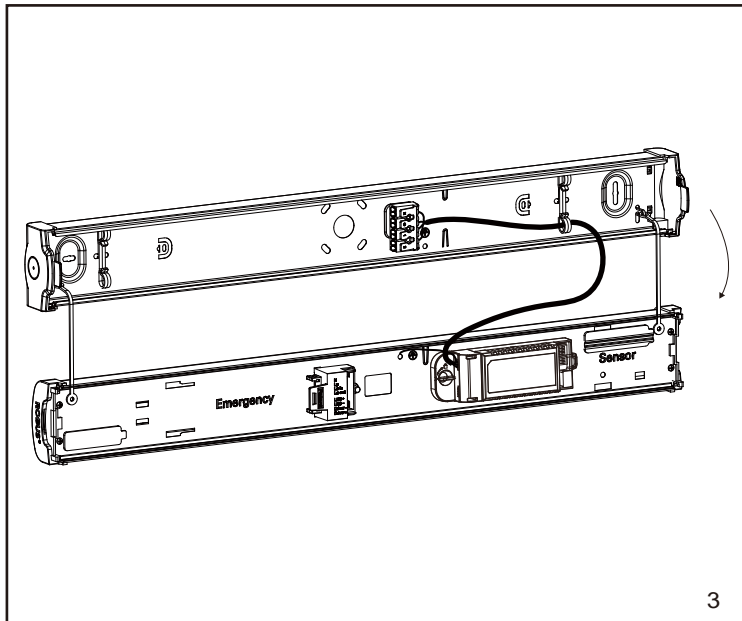
Weight: 0.7kg



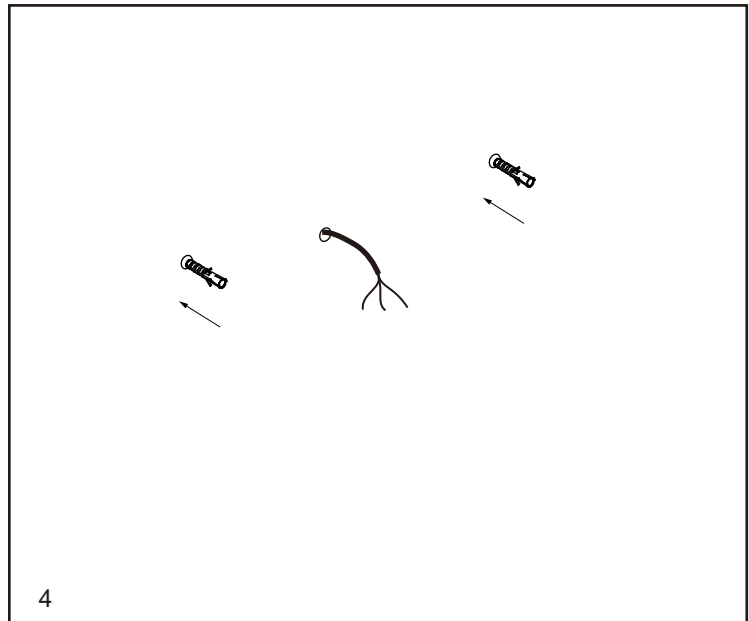
1



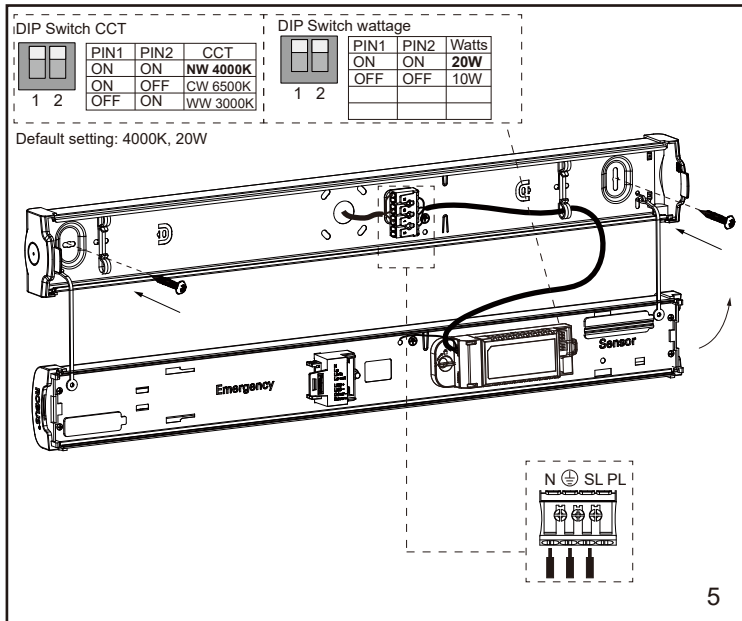
2



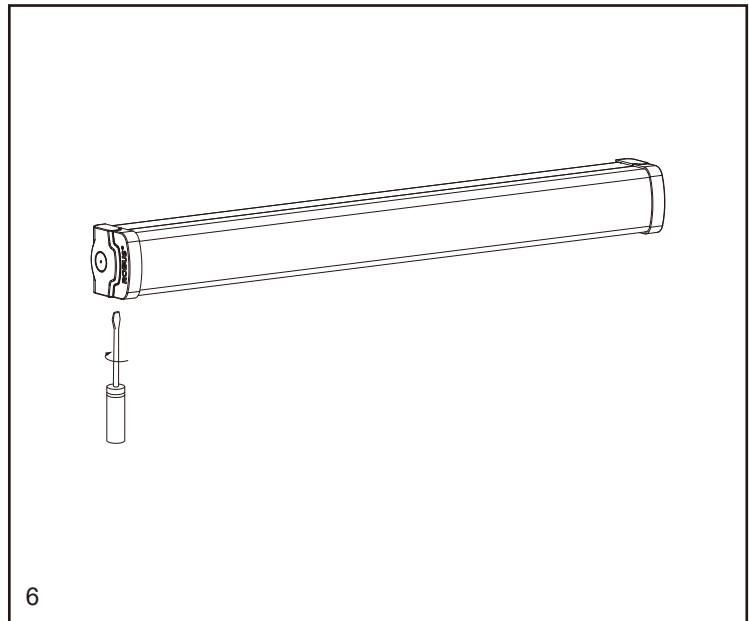
3



4



5



6

IT: AVVERTENZA – I dispositivi elettrici possono causare lesioni gravi o la morte o danneggiare l'apparecchio. In caso di dubbi sull'installazione o sull'utilizzo di questo prodotto, consultare un elettricista competente.

Assicurarsi che l'alimentazione principale sia spenta prima di effettuare interventi.

EST: HOIATUS! Elektritooted võivad põhjustada surma, raskeid vigastusi või varakahjustusi. Kui teil on toote paigaldamisel või kasutamisel kahtlusi, küsige nõu asjatundlikult elektrikult. Enne töö alustamist veenduge, et elektrivool oleks välja lülitatud.

SLK: UPOZORNENIE - Elektrické výrobky môžu spôsobiť smrť, vážne zranenie alebo škodu na majetku. Ak máte akékoľvek pochybnosti o inštalácii tohto výrobku, poraďte sa s kvalifikovaným elektrikárom. Pred začatím práce skontrolujte, že je hlavný zdroj.

L.E.D lighting & Electrical Distribution Group Ltd
 IRE: Nangor Road, Dublin 12, D12 E7VP, Ireland
 UK: Bracknell Enterprise & Innovation Hub, Ocean House, 12th Floor, The Ring, Bracknell, Berkshire RG12 1AX, UK

Tel: +353 1 7099000
 Fax: +353 1 7099060
 Email: info@robus.com
 Website: www.robus.com

