



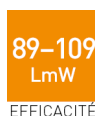
DOCUMENT D'INFORMATION SUR LE PRODUIT

CARACTÉRISTIQUES

- UGR <19 pour les petits bureaux afin de se conformer à la norme EN12464
- Un diffuseur thermoplastique PP de haute qualité garantit que la transmission de la lumière est maximisée dans l'espace éclairé et fournit un indice TPa pour se conformer aux réglementations en matière d'incendie
- Convient pour la commutation par PIR externe, hyperfréquence ou cellule photoélectrique

CONSTRUCTION

- Cadre en aluminium enduit de poudre blanche
- Diffuseur en polypropylène thermoplastique
- Plaque arrière en acier



Référence produit :	RAM40306060-01 RAM40306060X-01	RAM40406060-01 RAM40406060X-01	RAM40506060-01	RAM40403012-01	RAM60406012-01
Équivaut à :	4x18W T8	4x18W T8	4x18W T8	2x36W T8	4x36W T8
Puissance totale (W) :	38.1	38.3	37.7	37.5	60.8
Facteur de Puissance :	0.97	0.97	0.97	0.97	0.97
Flux lumineux total (lm) :	3390	3810	3800	3730	6620
Sortie éclairage de sécurité totale (lm) :	550	550	550	N/A	N/A
Efficacité (Llm / cctW) :	89	99	101	100	109
Éclairage à 1m (lx) :	1170	1310	1310	1290	2110
Eclairage de sécurité à 1m (lux) :	160	160	160	N/A	N/A
CCT (K) :	3000	4000	5000	4000	4000
CRI:	80	80	80	80	80
Indice de protection (IP) :	20	20	20	20	20
Température de fonctionnement (°C) :	IK06	IK06	IK06	IK03	IK03
Courant d'appel :	-20 ≤ Ta ≤ +40	-20 ≤ Ta ≤ +40	-20 ≤ Ta ≤ +40	-20 ≤ Ta ≤ +40	-20 ≤ Ta ≤ +40
Valeur RG :	27A/0.6us	27A/0.6us	27A/0.6us	10A/2us	32A/5us
SDCM:	0	0	0	0	0
P _{st} LM:	6	6	6	6	6
SVM:	NA	NA	NA	NA	NA
Classe énergétique :	NA	NA	NA	NA	NA
Durée de vie L70B50 :	E	E	E	E	E
Dimensions LxLxH (mm) :	50000	50000	50000	50000	50000
Poids (kg) :	595x595x10	595x595x10	595x595x10	1195x295x10	1195x595x12

Informations séparées sur le boîtier de commande

Type de source lumineuse :	LED	LED	LED	LED	LED
Efficacité à pleine charge (%) :	89	89	89	90	90
P _{NET} (W) :	NA	NA	NA	NA	NA
Dimensions (mm) :	123x45x30	123x45x30	123x45x30	123x45x30	153x57x30

Le produit est certifié selon toutes les normes pertinentes.

Veuillez contacter notre service technique pour les conformités spécifiques au marché.

Veuillez noter que les informations contenues dans ce document peuvent être sujettes à modification sans préavis

Diagramme conique d'éclairage lumineux

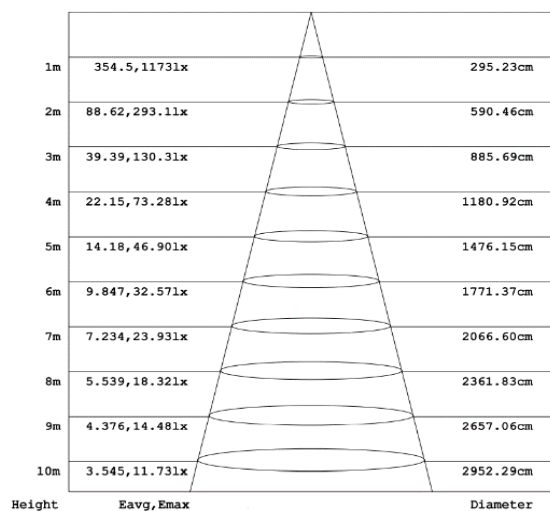


Diagramme pour RAM40306060-01 en 3000K. Autre diagrammes disponibles sur demande

Dimension du Diagramme

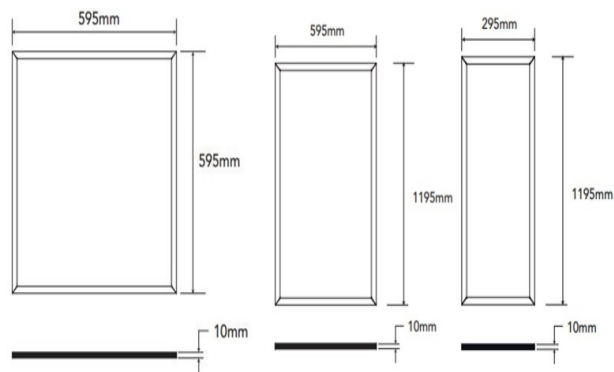


Diagramme de répartition de l'intensité lumineuse

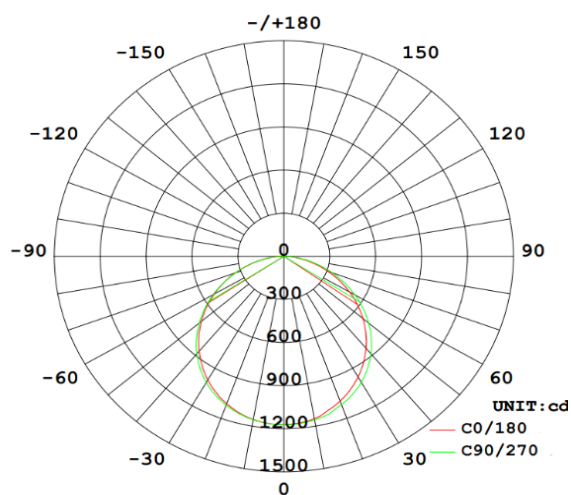


Diagramme pour RAM40306060-01 en 3000K. Autre diagrammes disponibles sur demande

Accessoires

R6060SMKFB-01	Boitier de montage en surface 600x600mm
R60120SMKFB-01	Boitier de montage en surface 600x1200mm
RAMSST	Cable de sécurité de 2m 600x600mm
RAM40FFDVR	Driver anti-scintillement
HED2040-D	1-10V, DALI et Push dim driver disponible
RAMRC	Clips pour placo plâtre
RPLBRK-01	Braquet de Montage en surface
RAMSUS-4W	4 Câbles de suspension pour pavé 600x600mm
RAMSUS-3W	3 Câbles de suspension pour pavé 300 x 1200mm
RAMSUS-6W	6 Câbles de suspension pour pavé 600 x 1200mm
RAM40DDVR	Driver de gradation secteur disponible auprès de notre Service des conversions (non disponible pour 60W)

Detecteur optionelle

Délai extinction :	NA
Plage de commutation d'éclairage :	NA
Plage de sensibilité (%) :	NA
Hauteur de montage (max) :	NA
Diamètre de la zone de détection (max) :	NA

Veuillez noter que les informations contenues dans ce document peuvent être sujettes à modification sans préavis